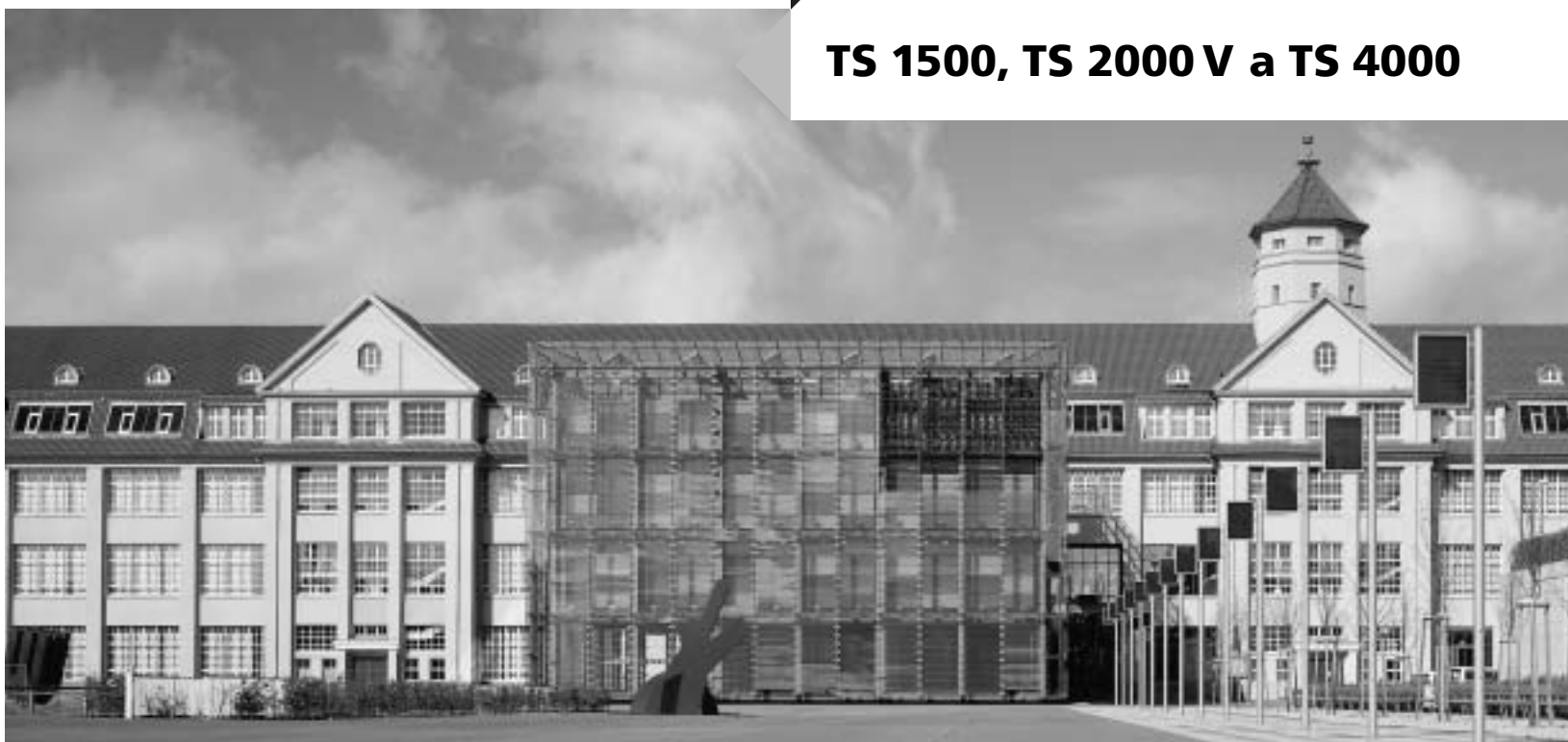


Dveřní zavírače s ozubeným převodem
s horní montáží

TS 1500, TS 2000 V a TS 4000



Zentrum für Kunst und Medientechnologie „ZKM“, Karlsruhe

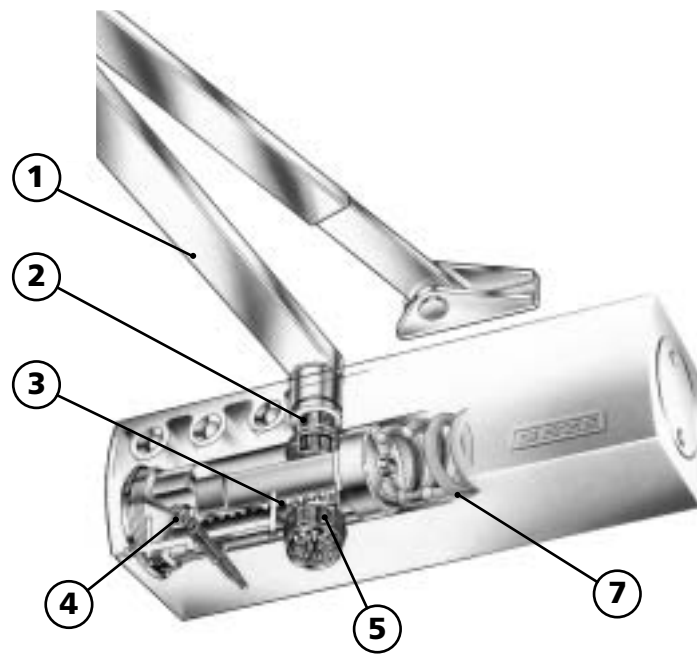
GEZE

Technika

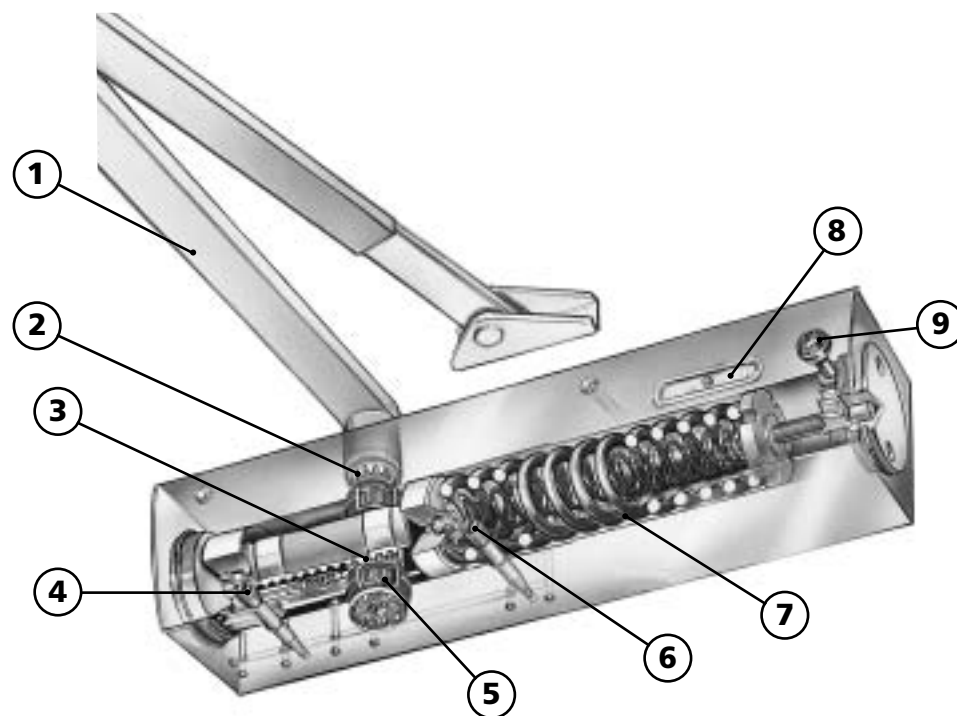
Dveřní zavírače **GEZE TS 2000 V** a **GEZE TS 4000**







- | | | |
|--------------------------------|-------------------------------|--------------------------------------|
| 1 ramínko | 5 jehličkové ložisko | 8 ukazatel síly zavírání (velikosti) |
| 2 ozubení na ose | 6 nastavení tlumení otevírání | 9 nastavení velikosti síly zavírání |
| 3 ozubený převod | 7 pružina | |
| 4 nastavení rychlosti zavírání | | |

TS 2000 V



TS 4000



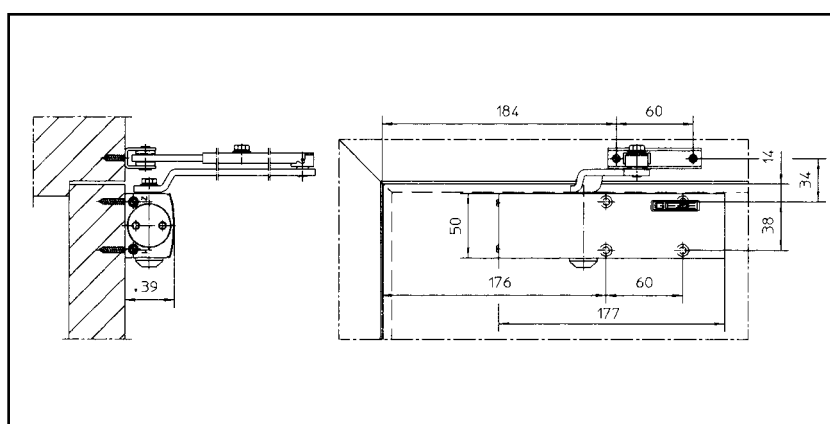
Obsah	Strana
Technika	2
TS 1500	4
TS 1500 G	6
TS 2000 V	8
 TS 4000 a	12
 TS 4000 S	
 TS 4000 E a	16
 TS 4000 EFS	
 TS 4000 R a	24
 TS 4000 RFS	
Produktové informace	31

 Dle německých pravidel schváleny pro použití na požárních dveřích

TS

GEZE TS 1500

Dveřní zavírač s ozubeným převodem s horní montáží s ramínkem, velikost 3-4 dle



obr. 4-1

1500

Vlastnosti produktu

- ▶ variabilní síla zavírání ve dvou velikostech nastavitelná jednoduchým otočením upevňovací hlavice ramínka
- ▶ síla zavírání "slabá" pro šířky křídla do 950 mm (vel. 3 dle EN 1154)
- ▶ síla zavírání "silná" pro šířky křídla do 110 mm (vel. 4 dle EN 1154)
- ▶ nastavitelná rychlost zavírání
- ▶ nastavitelný hydraulický koncový doraz
- ▶ normální montáž na dveřní křídlo i montáž na zárubeň možné
- ▶ zavírač a ramínko k dodání v následujících barevných provedeních: stříbrná, tmavá bronz, bílá, RAL-barvy dle volby

Oblast použití

- ▶ pro dveře s dorazem
- ▶ pro dveře levé i pravé bez nutnosti přestavby
- ▶ šířka dveřního křídla do 1100 mm

Standartní provedení/obsah dodávky

GEZE TS 1500 kompletní s příslušnými upevňovacími šrouby a vrtací šablonou, k tomu nutné: ramínko

Zvláštní provedení

GEZE TS 1500 s ramínkem s nastavením polohy trvalého otevření

Dveřní zavírač s horní montáží s ozubeným převodem

GEZE TS 1500

Objednací text

označení	provedení	Id.-Nr.
GEZE TS 1500	stříbrná	101792
bez ramínka	tmavá bronz	101793
	bílá RAL 9016	101794
	RAL-barva	101875
normální ramínko	stříbrná	101878
	tmavá bronz	101879
	bílá RAL 9016	101881
	RAL-barva	101882
ramínko s nast. polohy trv. otevření	stříbrná	101815
	tmavá bronz	101816
	bílá RAL 9016	101817
	RAL-barva	101818

Rozpisový text

Dveřní zavírač s horní montáží s ozubeným převodem **GEZE TS 1500**, s ramínkem, s variabilní silou zavírání, nastavitelnou rychlostí zavírání a koncového dorazu, dle volby s montážní deskou.

barevný tón:
() stříbrná
() tmavá bronz
() bílá
() RAL

Montážní materiál

označení	provedení	Id.-Nr.
montážní deska pro dveře, u kterých přímé upevnění není možné	stříbrná	029682
	tmavá bronz	029683
	bílá RAL 9016	029685
	RAL	029686

Příslušenství

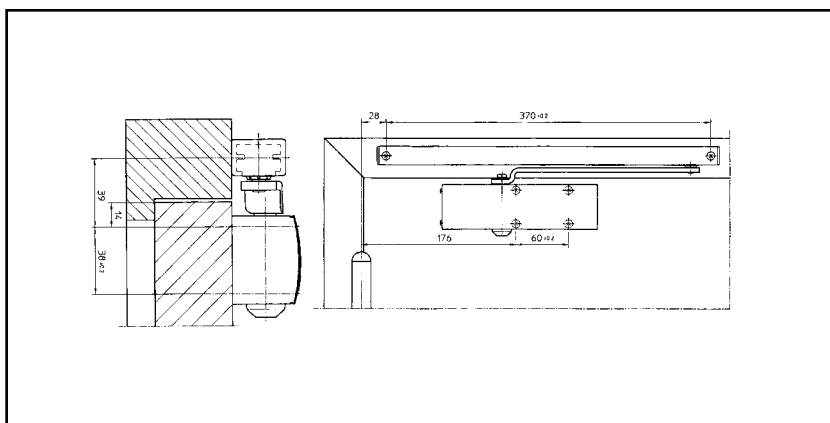
označení	provedení	Id.-Nr.
kryt*	stříbrná	080147
	tmavá bronz	080148
	bílá RAL 9016	080149
	RAL	080150

* možno použít pouze při montáži na dveřní křídlo

TS

GEZE TS 1500 G

Dveřní zavírač s ozubeným převodem s horní montáží s vodicí lištou



obr. 6-1

1500 G

Vlastnosti produktu

- ▶ nastavitelná rychlost zavírání
- ▶ nastavitelný hydraulický koncový doraz
- ▶ normální montáž na dveřní křídlo
- ▶ zavírač a vodící lišta k dodání v následujících barevných provedeních: stříbrná, tmavá bronz, bílá, RAL-barvy dle volby

Oblast použití

- ▶ pro vnitřní dveře
- ▶ pro dveře s dorazem
- ▶ pro dveře levé i pravé bez nutnosti přestavby
- ▶ šířka dveřního křídla do 850 mm

Standartní provedení/obsah dodávky

GEZE TS 1500 G kompletní s příslušnými upevňovacími šrouby a vrtací šablonou, k tomu nutná: vodící lišta

Dveřní zavírač s horní montáží s ozubeným převodem
GEZE TS 1500 G

Objednací text

označení	provedení	Id.-Nr.
GEZE TS 1500 G	stříbrná	101792
bez vodící lišty	tmavá bronz	101793
	bílá RAL 9016	101794
	RAL-barva	101875
vodící lišty TS 1500 G / F	stříbrná	101889
s nast. polohy trv. otevření	tmavá bronz	101890
	bílá RAL 9016	101891
	RAL-barva	101892
omezovač otevření	–	069780

Rozpisový text

Dveřní zavírač s horní montáží s ozubeným převodem **GEZE TS 1500 G**, s vodící lištou, nastavitelnou rychlostí zavírání a koncového dorazu, dle volby s montážní deskou.

barevný tón:
() stříbrná
() tmavá bronz
() bílá
() RAL

Montážní materiál

označení	provedení	Id.-Nr.
montážní deska pro dveře, u kterých přímé upevnění není možné	stříbrná	029682
	tmavá bronz	029683
	bílá RAL 9016	029685
	RAL	029686
montážní deska pro vodící lištu	stříbrná	072333
	RAL	072355

Příslušenství

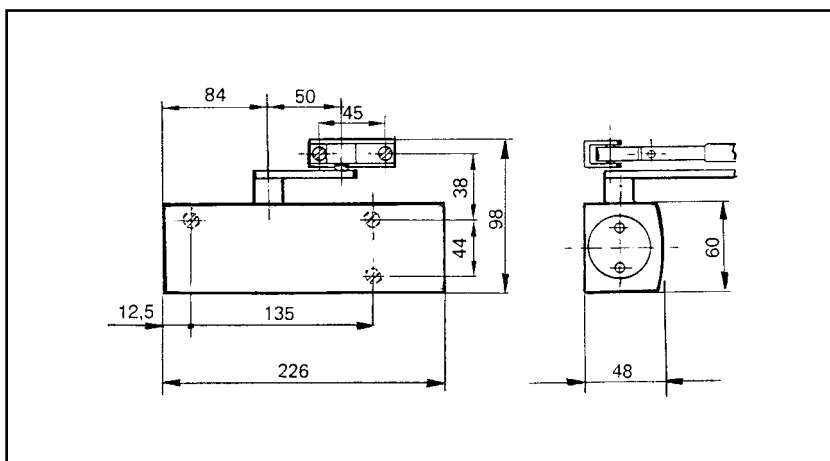
označení	provedení	Id.-Nr.
kryt*	stříbrná	080147
	tmavá bronz	080148
	bílá RAL 9016	080149
	RAL	080150

* možno použít pouze při montáži na dveřní křídlo

TS 2000

GEZE TS 2000 V

Dveřní zavírač s ozubeným převodem s
horní montáží s ramínkem, velikost 2/4/5
dle EN 1154



obr. 8-1



Vlastnosti produktu

- ▶ variabilní síla zavírání velikost 2/4/5
- ▶ pouze jedna velikost těla zavírače
- ▶ zepředu nastavitelná rychlost zavírání
- ▶ nastavení koncového dorazu na ramínku
- ▶ estetické provedení ramínka
- ▶ montážní deska při osazení skryta
- ▶ zavírač a ramínko k dodání v následujících barevných provedeních: stříbrná, tmavá bronz, bílá, RAL-barvy dle volby

Oblast použití

- ▶ pro dveře s dorazem
- ▶ pro dveře levé i pravé bez nutnosti přestavby
- ▶ šířka dveřního křídla do 1250 mm

Standartní provedení/obsah dodávky

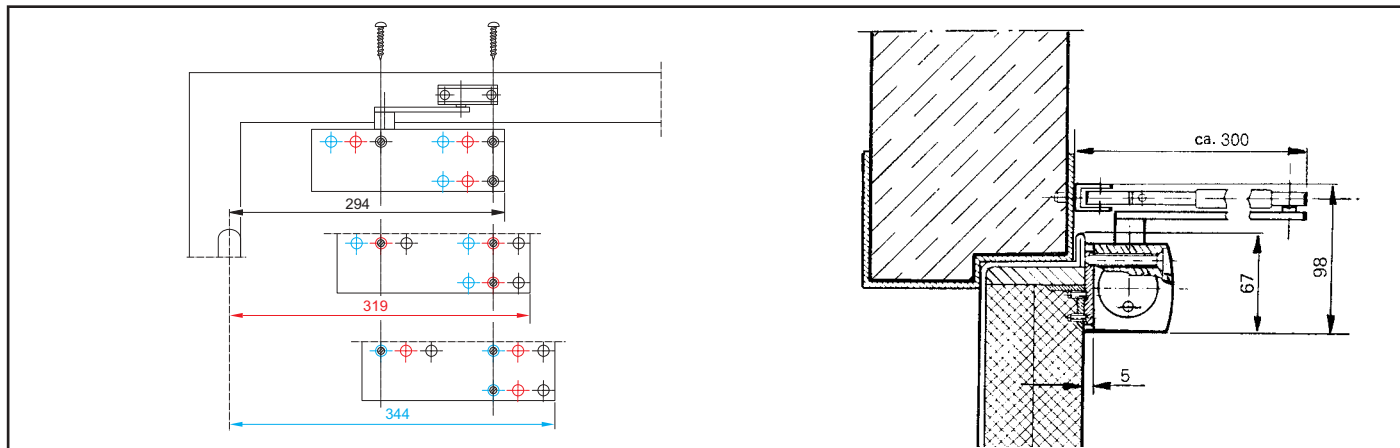
GEZE TS 2000 V kompletní s příslušnými upevňovacími šrouby a vrtací šablonou, (mont. deska není součástí), k tomu nutné: ramínko

Zvláštní provedení

GEZE TS 2000 V s ramínkem s nastavením polohy trvalého otevření (účinné do max. úhlu nastavení 150°)

GEZE TS 2000 V BC s hydraulickým koncovým dorazem nastavitelným zepředu a fixně nastaveným tlumením otevírání.

TS 2000 V



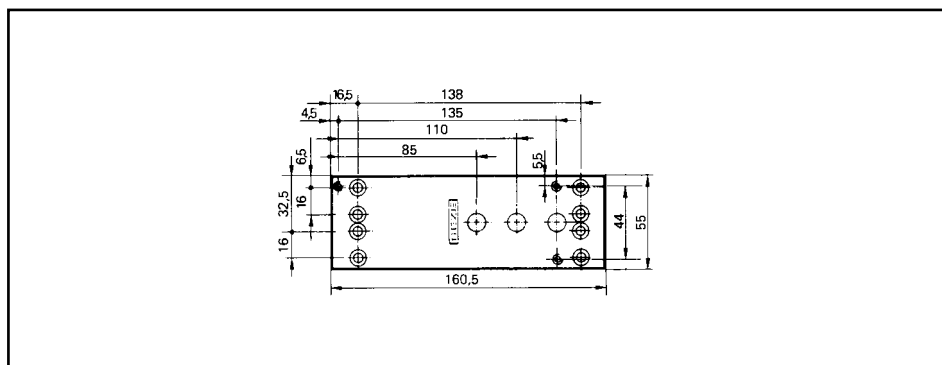
obr. 10-1

Standartní montáž

Příklad pro upevnění
GEZE TS 2000 V.

Nastavení síly zavírání
posunováním zavírače
při montáži
(viz. obr. 10-1)

- \triangle velikost zavírače 2
- \square velikost zavírače 4
- \square velikost zavírače 5 dle EN 1154



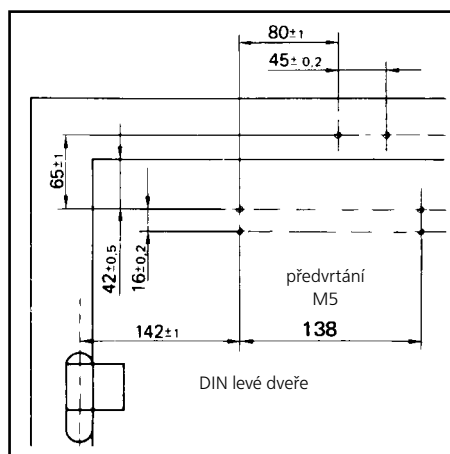
obr. 10-2

Montáž s montážní deskou

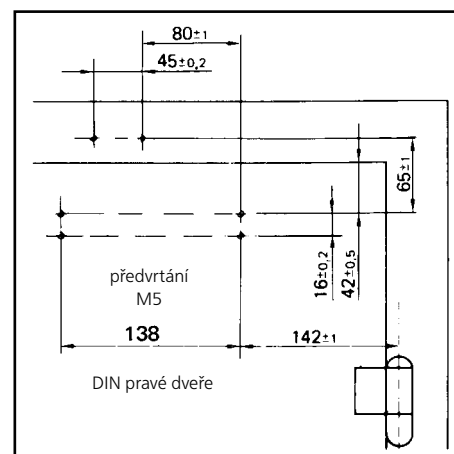
montážní deska tl. 5 mm
(pro dveře bez možnosti
přímého upevnění
zavírače), viz. obr. 10-2

upevňovací rozměry pro
levé dveře, viz. obr. 10-3

upevňovací rozměry pro
pravé dveře, viz. obr. 10-4



obr. 10-3

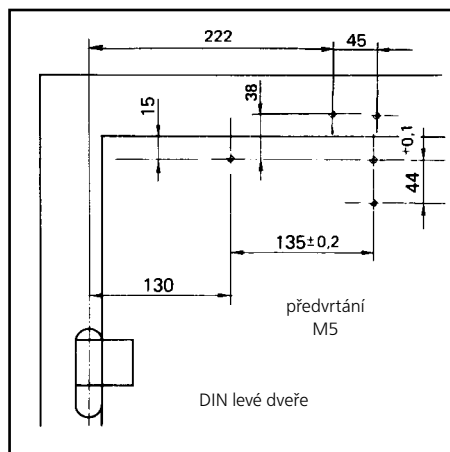


obr. 10-4

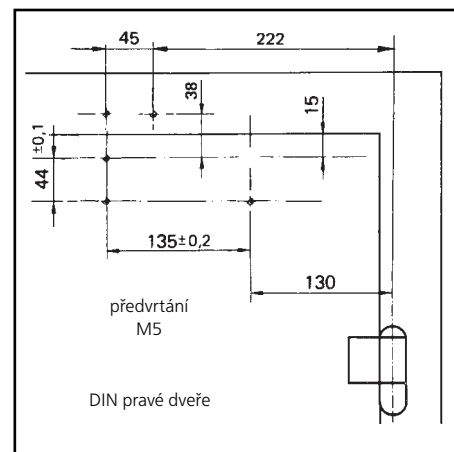
Přímá montáž

upevňovací rozměry pro
levé dveře, viz. obr. 10-5

upevňovací rozměry pro
pravé dveře, viz. obr. 10-6



obr. 10-5



obr. 10-6

Dveřní zavírač s horní montáží s ozubeným převodem

GEZE TS 2000 V

Objednací text

označení	provedení	Id.-Nr.
GEZE TS 2000 V, bez ramínka	stříbrná tmavá bronz bílá RAL 9016 RAL-barva	029872 029873 029874 029875
normální ramínko	stříbrná tmavá bronz bílá RAL 9016 nerez barva RAL-barva	009464 009465 009466 027131 009467
prodloužené ramínko	stříbrná tmavá bronz bílá RAL 9016 RAL-barva	059950 059951 008960 010079
ramínko s nast. pol. trv. otevření s možností vypnutí funkce	stříbrná tmavá bronz bílá RAL 9016 RAL-barva	028777 028778 028779 028780
TS 2000 V BC	stříbrná tmavá bronz bílá RAL 9016 RAL-barva	029876 029877 029878 029879
ramínko s nastavením polohy trvalého otevření bez možnosti vypnutí	stříbrná tmavá bronz bílá RAL 9016 RAL-barva	028786 028787 028788 028789

Montážní materiál

označení	provedení	Id.-Nr.
montážní deska pro dveře, u kterých přímé upevnění není možné	–	055756
svorná deska pro celoskleněné dveře	stříbrná tmavá bronz bílá RAL 9016 RAL-barva	055773 055774 009499 009500
úhelník pro montáž na zárubeň	stříbrná tmavá bronz	055766 055767
upevňovací deska pro dveře s oblouk. horní hranou (výška oblouku max. 130 mm)	stříbrná tmavá bronz	059044 059045
vrtací šablona	–	053134

Rozpisový text

Dveřní zavírač s horní montáží s ozubeným převodem **GEZE** TS 2000 V s ramínkem, s variabilní silou zavírání, velikost 2/4/5 s nastavitelnou rychlostí zavírání zepředu, dle volby s montážní deskou.

barevný tón:
 stříbrná
 tmavá bronz
 bílá
 RAL

Příslušenství

označení	délka (mm)	provedení	Id.-Nr.
kryt*		stříbrná	013487
GEZE TS 2500 V		tmavá bronz bílá RAL 9016 nástřík mosaz nerez RAL-barva	014849 014855 072770 072769 014856
ozubená prodloužení osy	5 10 15 20	pozinkováno	052332 052333 052334 052335
	5 10 15 20	černé chromátování	052494 052495 052496 052497

* možno použít pouze při montáži na dveřní křídlo

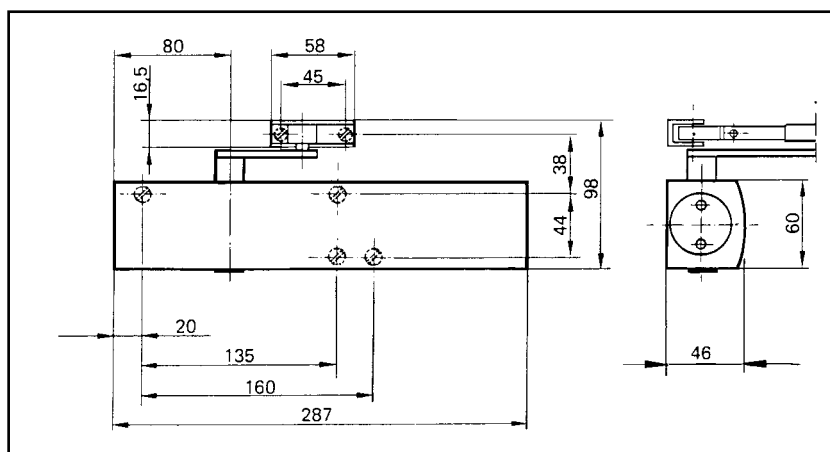
TS 2000 V

TS



GEZE TS 4000

Dveřní zavírač s ozubeným převodem s horní montáží s ramínkem, velikosti 1-6, velikost 5-7 dle EN 1154 A



obr. 12-1

4000

Vlastnosti produktu

- ▶ nastavitelná síla zavírání v rozsahu velikostí 1-6, fixní u vel. 5-7
- ▶ pouze jediná velikost těla zavírače
- ▶ optický ukazatel nastavení velikosti
- ▶ regulovatelné tlumení otevírání
- ▶ nastavitelná, termostabilní rychlost zavírání
- ▶ nastavení všech funkcí zepředu
- ▶ nastavení koncového dorazu přes ramínko
- ▶ bezpečnostní ventil v obou směrech pohybu křídla
- ▶ zavírač a ramínko k dodání v následujících barevných provedeních: stříbrná, tmavá bronz, bílá, RAL-barvy dle volby

Oblast použití

- ▶ pro dveře s dorazem
- ▶ pro dveře levé i pravé bez nutnosti přestavby
- ▶ pro požární a kouřotěsné dveře
- ▶ při osazení na požární a kouřotěsné dveře musí být použita montážní deska
- ▶ šířka dveř. křídla, vel. 1-6: do 1400 mm
šířka dveř.křídla, vel. 7: do 1600 mm

Standartní provedení/obsah dodávky

GEZE TS 4000 kompletní s příslušnými upevňovacími šrouby a vrtací šablonou, (mont. deska není součástí), k tomu nutné: ramínko

GEZE TS 4000 DA s rychlostí zavírání, zpožděním zavírání a koncovým dorazem s nastavením zepředu, tlumení otevírání fixně nastaveno.

GEZE TS 4000 S se zpožděním zavírání a tlumením otevírání s nastavením zepředu, nastavení dorazu přes ramínko.

Zvláštní provedení (jen velikosti 1-6)

GEZE TS 4000 DA s hydraulicky nastavitelným koncovým dorazem (nastavení zepředu).

GEZE TS 4000 s ramínkem s nastavením polohy trvalého otevření (účinné do max. úhlu nastavení 150°)

velikost zavírače EN	šířka dveř. křídla dle EN (mm)
1 ¹⁾	do 750
2 ¹⁾	od 750 do 850
3	od 850 do 950
4	od 950 do 1100
5	od 1100 do 1250
6	od 1250 do 1400
7	od 1400 do 1600

¹⁾ tyto velikosti nesmějí být dle EN nastaveny u požárních dveří

Vysvětlení

Normy stanoví, že velikost dveřního zavírače (síla zavírání) musí být nastavena dle šířky dveřního křídla. Pokud stavební (výška dveří, hmotnost dveř. křídla) nebo místní (vliv větru)

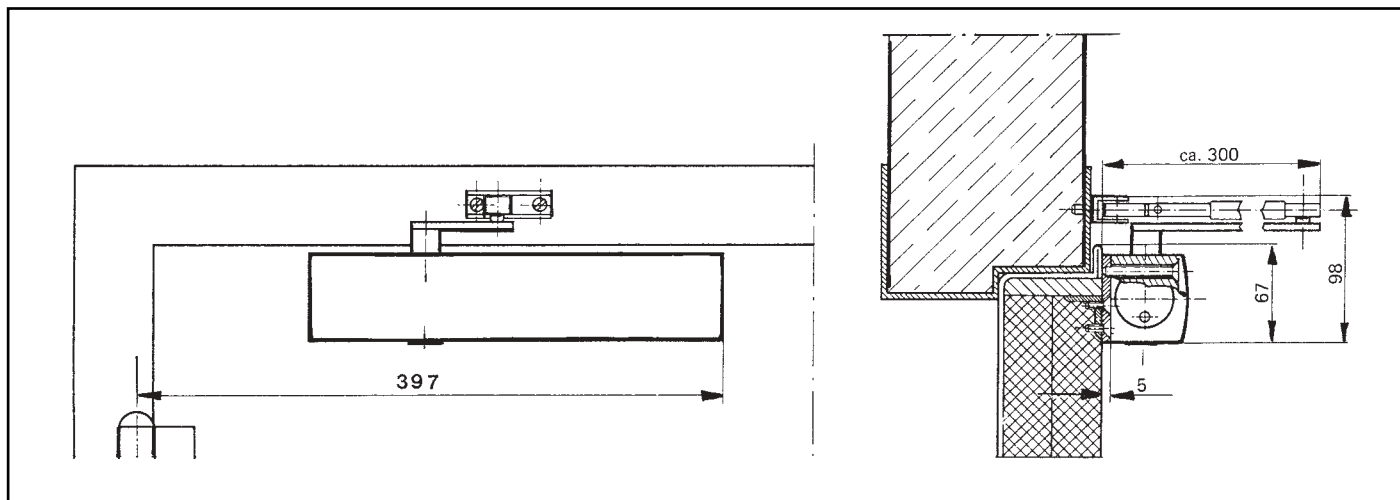
podmínky vyžadují, je nutné nastavit nejbližší vyšší velikost.

Der **GEZE TS 4000** obsahuje v jednom zařízení více velikostí zavírače, které je možné

nastavit jedním nastavovacím šroubem.

Na ukazateli je možné nastavenou hodnotu velikosti odečíst.

¹⁾ Použití na požárních a kouřotěsných dveřích není dovoleno.



obr. 14-1

Standartní montáž

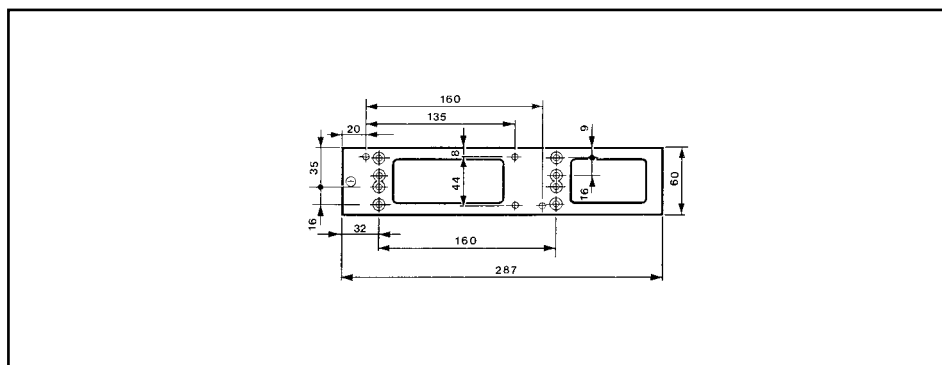
Příklad pro upevnění
GEZE TS 4000
s montážní deskou
viz obr. 14-1

Montáž s montážní deskou

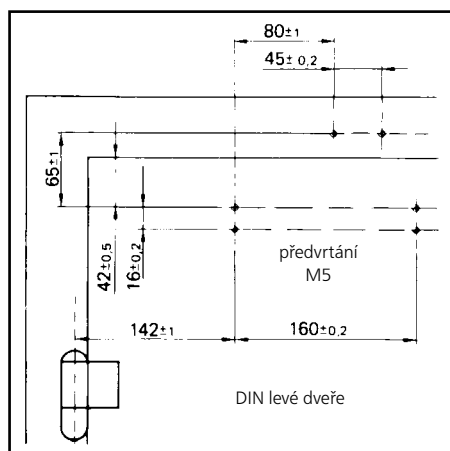
montážní deska tl. 5 mm,
provedení dle EN 1154,
příloha 1 (pro dveře bez
možnosti přímého
upevnění zavírače),
viz. obr. 14-2

upevňovací rozměry pro
levé dveře, viz. obr. 14-3

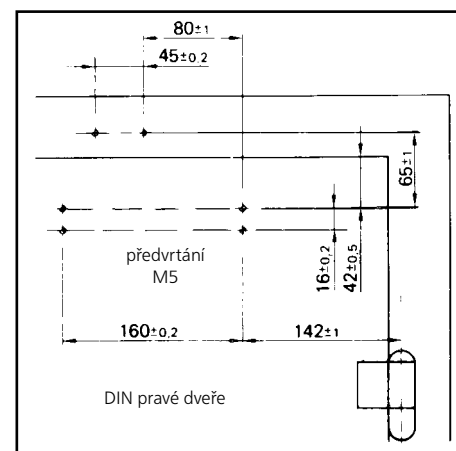
upevňovací rozměry pro
pravé dveře, viz. obr. 14-4



obr. 14-2



obr. 14-3

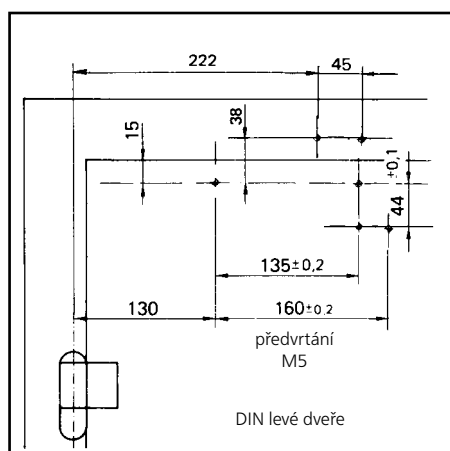


obr. 14-4

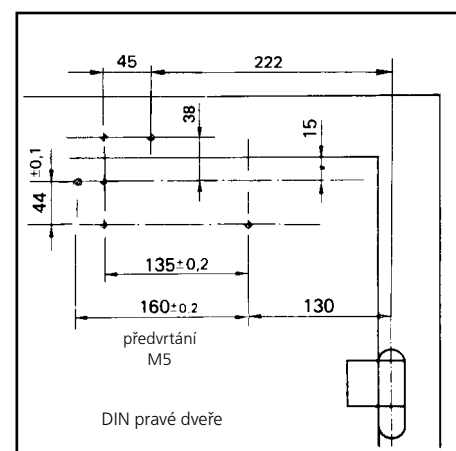
Přímá montáž¹⁾

upevňovací rozměry pro
levé dveře, viz. obr. 14-5

upevňovací rozměry pro
pravé dveře, viz. obr. 14-6



obr. 14-5



obr. 14-6

¹⁾ použití na požárních a kouřotěsných dveřích není dovoleno.

Dveřní zavírač s horní montáží s ozubeným převodem

GEZE TS 4000

Objednací text

označení	provedení	Id.-Nr.
<input type="checkbox"/> GEZE TS 4000	stříbrná	027835
vel. 1-6, bez ramínka	tmavá bronz	027836
	bílá RAL 9016	027837
	RAL-barva	027838
<input type="checkbox"/> GEZE TS 4000, vel. 5-7	stříbrná	096203
bez ramínka	tmavá bronz	027779
	bílá RAL 9016	027781
normální ramínko	stříbrná	009464
	tmavá bronz	009465
	bílá RAL 9016	009466
	nerez barva	027131
	RAL-barva	009467
prodloužené ramínko	stříbrná	059950
	tmavá bronz	059951
	bílá RAL 9016	008960
ramínko s nast. pol. trv.	stříbrná	028777
otevření s možností vypnutí	tmavá bronz	028778
funkce	bílá RAL 9016	028779
	RAL-barva	028780
GEZE TS 4000 DA	stříbrná	027847
s možností zapnutí a	tmavá bronz	027848
vypnutí funkce	bílá RAL 9016	027849
	RAL-barva	027850
<input type="checkbox"/> GEZE TS 4000 S,	stříbrná	027839
vel. 1-6, se zpožděním	tmavá bronz	027840
zavírání bez ramínka	bílá RAL 9016	027841
ramínko s funkcí nastavení	stříbrná	028786
polohy trvalého otevření	tmavá bronz	028787
bez možnosti vypnutí	bílá RAL 9016	028789

Příslušenství

označení	délka (mm)	provedení	Id.-Nr.
kryty*			
pro provedení		stříbrná	067724
<input type="checkbox"/> GEZE TS 4500		tmavá bronz	067725
		bílá RAL 9016	067726
		nástřík mosaz	072698
		nerez	072696
		RAL-barva	000756
*možno použít pouze při montáži na dveřní křídlo			
ozubená	5	pozinkováno	052332
prodloužení osy ²⁾	10	pozinkováno	052333
	15	pozinkováno	052334
	20	pozinkováno	052335
	5	černé chromátování	052494
	10	černé chromátování	052495
	15	černé chromátování	052496
	20	černé chromátování	052497

Montážní materiál

označení	provedení	Id.-Nr.
<input type="checkbox"/> montážní deska provedení	stříbrná	049185
dle EN 1154, příloha 1 pro požární	tmavá bronz	052351
a kouřotěsné dveře, a dveře,	bílá RAL 9016	068627
u kterých přímé upevnění	Stahl pozinkováno	057956
není možné	RAL-barva	029176
úhelník pro montáž na zárubeň	stříbrná	049240
na straně proti závěsům u	tmavá bronz	052352
hlubokých ostění		
svorná deska pro celoskleněné	stříbrná	057126
dveře	tmavá bronz	057127
	bílá RAL 9016	009491
	RAL-barva	009494
deska pro montáž	stříbrná	053318
paralelního ramínka	tmavá bronz	053319
upevňovací deska pro dveře s	stříbrná	058782
oblouk. horní hranou	tmavá bronz	058783
(výška oblouku max. 130 mm)		
vrtací šablona	-	053134

Rozpisový text

Dveřní zavírač s horní montáží s ozubeným převodem **GEZE** TS 4000, s ramínkem, dle EN 1154 A vel. 1-7, se silou zavírání, rychlostí zavírání a tlumení otevírání nastavitelnými zepředu, s optickým ukazatelem velikosti, dle volby s montážní deskou.

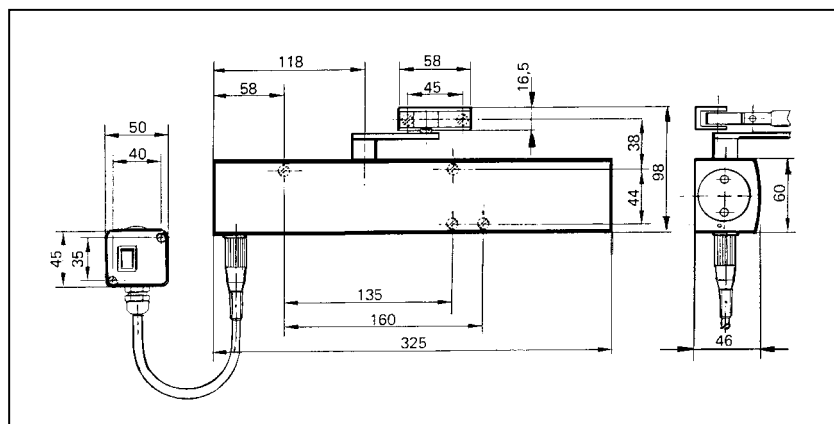
barevný tón:
 stříbrná
 tmavá bronz
 bílá
 RAL

- 3) není možno použít s ramínkem s nast.pol.trv.otevření
 1) použití na požárních a kouřotěsných dveřích není dovoleno.
 2) Použití na požárních a kouřotěsných dveřích je dovoleno pouze tehdy, pokud toto je dáno výrobcem dveří a příslušným, k dveřím náležícím, certifikátem nebo jiným relevantním dokladem.



GEZE TS 4000 E

Dveřní zavírač s ozubeným převodem s horní montáží
montáží s ramínkem, s elektrohydraulickým nastavením
polohy trvalého otevření, velikosti 1-6, dle EN 1155



obr. 16-1

Schváleno se systémy kouřových čidel, která odpovídají požadavkům Deutschen Institut für bautechnik, Berlin (aktuální seznam osvědčení na vyžádání)

TS 4000 E

Vlastnosti produktu

- ▶ plynulé nastavení polohy trv.otevření dveří mezi 80°–180°
- ▶ provozní napětí 24 V
- ▶ malý příkon cca 1 Watt
- ▶ pouze jediná velikost těla zavírače
- ▶ nastavitelná síla zavírání v rozsahu
- ▶ optický ukazatel nastavení velikosti
- ▶ nastavitelná, termostabilní rychlost zavírání
- ▶ nastavení všech funkcí zepředu
- ▶ nastavení koncového dorazu přes ramínko
- ▶ shodný způsob upevnění jako u všech TS 4000 zavíračů

Oblast použití

- ▶ pro dveře s dorazem
- ▶ pro dveře levé i pravé bez nutnosti přestavby
- ▶ pro požární a kouřotěsné dveře
- ▶ při osazení na požární a kouřotěsné dveře musí být použita montážní deska
- ▶ šířka dveř. křídla do 1400 mm

Standartní provedení/obsah dodávky

GEZE TS 4000 E pro normální montáž 24 V DC, kompletní s příslušnými upevňovacími šrouby a vrtací šablonou, (mont. deska není součástí), k tomu nutné: ramínko

Zvláštní provedení

GEZE TS 4000 E pro montáž na zárubeň 24 V DC je osvědčen pro použití na požárních a protikouřových dveřích pouze tehdy, pokud tato montáž je schválena výrobcem dveří a příslušným, k dveřím náležitým, certifikátem nebo jiným relevantním dokladem.

velikost zavírače EN	šířka dveř. křídla dle EN (mm)
1 ^{*)}	do 750
2 ^{*)}	od 750 do 850
3	od 850 do 950
4	od 950 do 1100
5	od 1100 do 1250
6	od 1250 do 1400

*) tyto velikosti nesmějí být dle EN nastaveny u požárních dveří

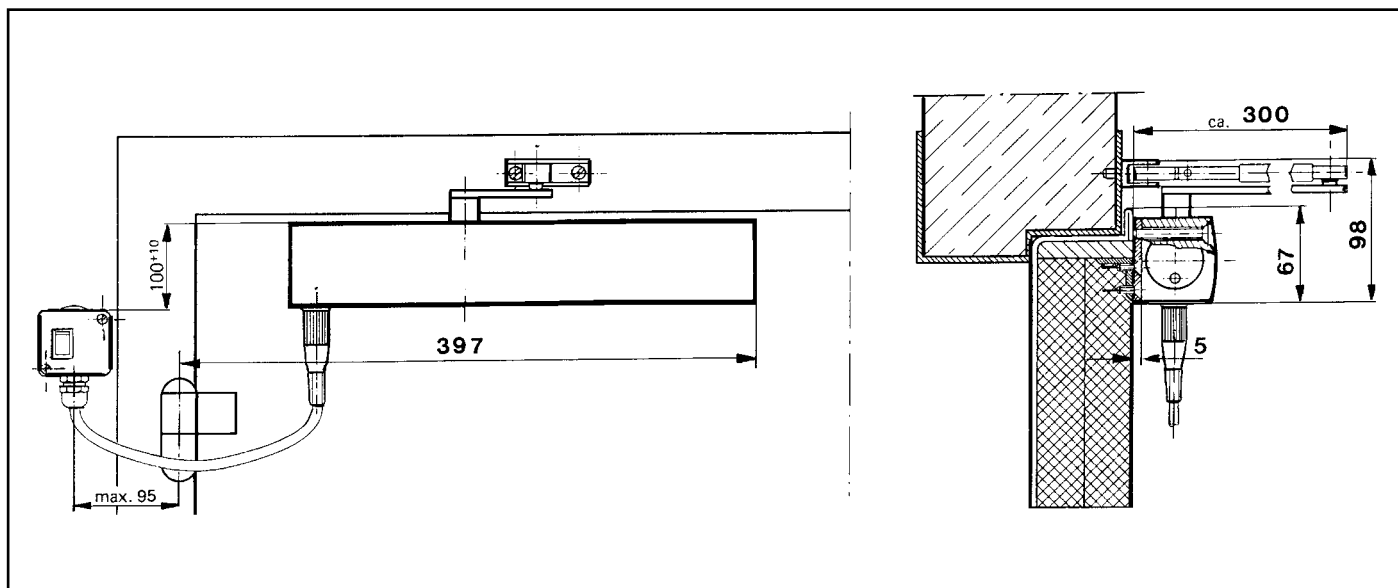
Vysvětlení

Normy stanoví, že velikost dveřního zavírače (síla zavírání) musí být nastavena dle šířky dveřního křídla. Pokud stavební (výška dveří, hmotnost dveř. křídla) nebo místní (vliv větru) podmínky vyžadují, je

nutné nastavit nejbližší vyšší velikost.

GEZE TS 4000 E obsahuje v jednom zařízení více velikostí zavírače, které je možné nastavit jedním nastavovacím šroubem.

Na ukazateli je možné nastavenou hodnotu velikosti odečíst.



obr. 18-1

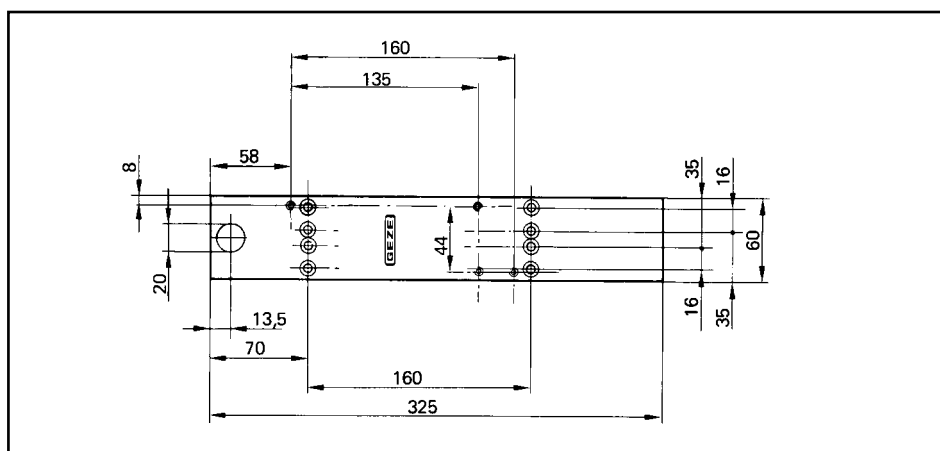
Standartní montáž

Příklad pro upevnění
GEZE TS 4000 E s
montážní deskou na
požárních dveřích (ocel.
dveře) viz. obr. 18-1

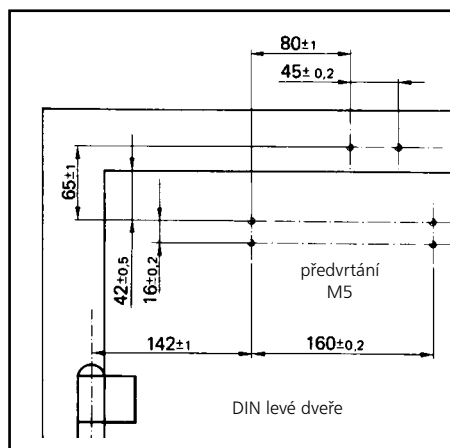
montážní deska tl. 5 mm,
provedení dle EN 1154,
příloha 1, viz. obr. 18-2

upevňovací rozměry pro
levé dveře, viz. obr. 18-3

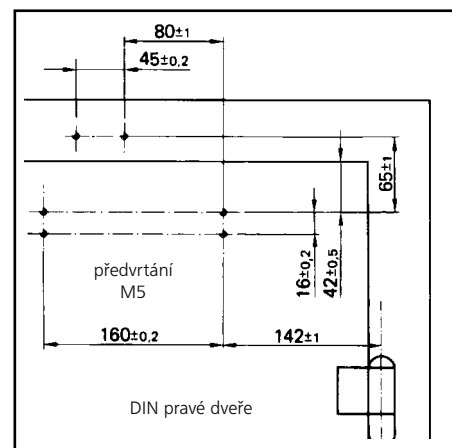
upevňovací rozměry pro
pravé dveře, viz. obr. 18-4



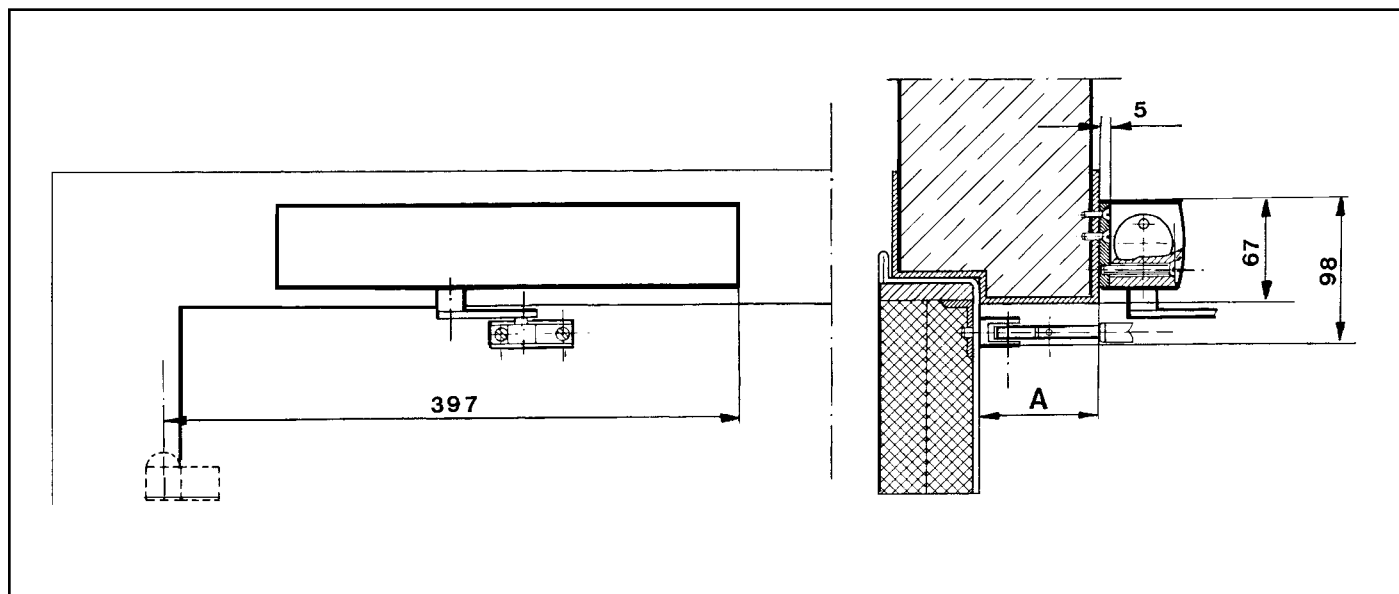
obr. 18-2



obr. 18-3



obr. 18-4



obr. 19-1

Montáž na zárubeň na straně proti závěsům ¹⁾

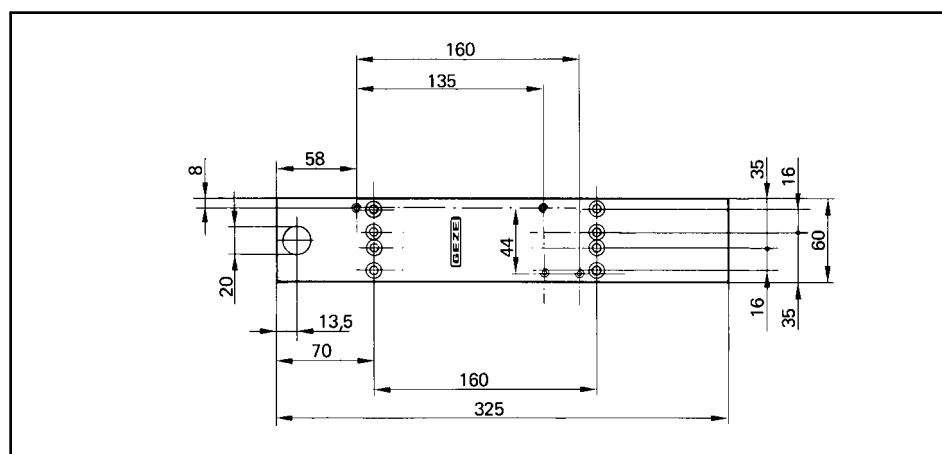
Příklad pro upevnění na zárubeň **GEZE** TS 4000 E s montážní deskou na požárních dveřích (ocel. dveře) viz. obr. 19-1

u požárních a protikouřových dveří smí být hloubka nadpraží max. A=70 mm

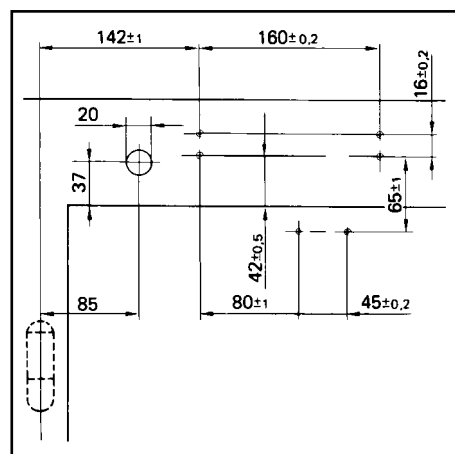
montážní deska tl. 5 mm, provedení dle EN 1154, příloha 1, viz. obr. 19-2

upevňovací rozměry pro pravé dveře, viz. obr. 19-3

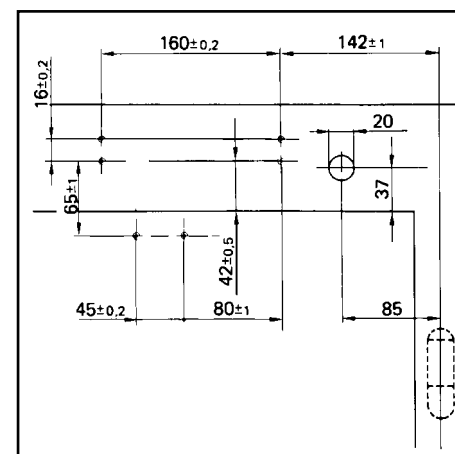
upevňovací rozměry pro levé dveře, viz. obr. 19-4



obr. 19-2



obr. 19-3



obr. 19-4

1) Montáž zavírače na zárubeň na požárních a kouřotěsných dveřích je povolena pouze tehdy, pokud toto je výslovně dáno výrobcem dveří a příslušným, k dveřím náležícím, certifikátem nebo jiným relevantním dokladem.

Elektrická instalace

Zavírač **GEZE TS 4000 E** musí být připojen na stejnosměrné napětí 24 V DC, jen tak je funkce nastavení polohy trv. otevření aktivní.

Funkce

- ▶ napětí je připojeno k zavírači = držení dveří v poloze trv. otevření
- ▶ napětí není připojeno k zavírači nebo je odpojeno = dveře není možno držet v otevřené poloze, dveře se samy zavřou
- ▶ nezávisle na připojeném napětí je možné dveře kdykoli ručně zavřít

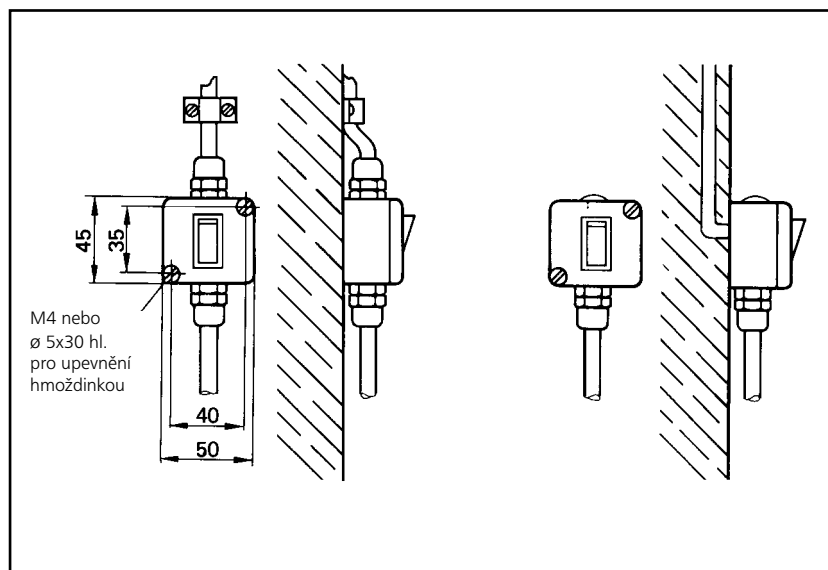
Elektrická data

- ▶ provozní napětí 24 V DC \pm 10%
- ▶ zbytkové vlnění max. 20%
- ▶ připojovací hodnota 45 mA
- ▶ třída jistění: IP 45 (jen pro vnitřní prostory)

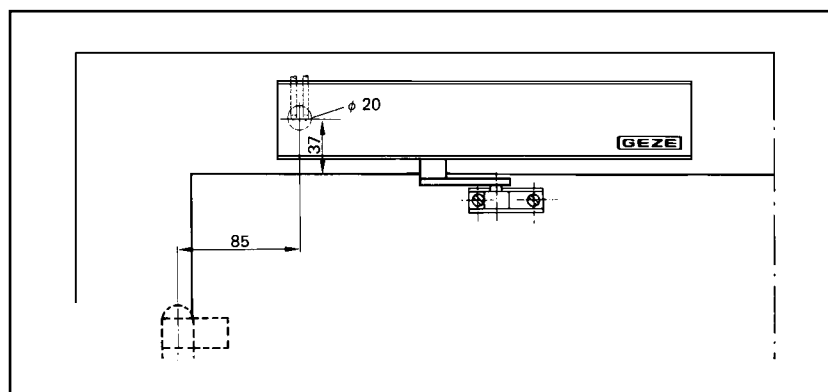
Připojení kabelů Normální montáž

Kabelové přívody dle volby na omítce nebo pod omítkou, viz. obr. 20-1

Od připojovací skříňky k zavírači je přívod proudu veden kabelem se šroubovací koncovkou. Aby bylo zabráněno poškození zavírače, připojovací skříňky nebo kabelu, musí být připojovací skříňka upevněna tak, jak je vyobrazeno na obr. 18-1.



obr. 20-1



obr. 20-2

Připojení kabelů Montáž na zárubeň¹⁾

Přívod proudu k zavírači je veden pod omítkou. V zavírači je kabel připojen na k tomu určené svorky, viz. obr. 20-2

1) Montáž zavírače na zárubeň na požárních a kouřotěsných dveřích je povolena pouze tehdy, pokud toto je výslovně dáno výrobcem dveří a příslušným, k dveřím náležícím, certifikátem nebo jiným relevantním dokladem.

TS 4000 EFS



GEZE TS 4000 EFS

Dveřní zavírač s ozubeným převodem s horní montáží s ramínkem Freeswing (volný chod), s elektro-hydraulickým nastavením polohy trvalého otevření, velikosti 1-6, dle EN 1155



Funkce freeswing (volný chod)

- ▶ procházení dveřmi se zavíračem bez jakéhokoli odporu ve směru otevírání či zavírání (např. domovy pro seniory, nemocnice atd.) poté, co dveře byly (např. ráno) jedenkrát otevřeny
- ▶ bezpečné a samočinné uzavření dveří v případě požáru, nezávisle na okamžité poloze dveří

Vlastnosti produktu

- ▶ funkce Freeswing pouhou záměnou standardního ramínka za ramínko Freeswing
- ▶ ostatní znaky a vlastnosti jako u **GEZE TS 4000 E**
- ▶ shodné upevnění ramínka jako u ramínka standardního

Oblast použití

- ▶ pro dveře s dorazem
- ▶ pro dveře levé i pravé
- ▶ pro požární a kouřotěsné dveře
- ▶ u dvojkřídlových dveří smí být pouze jdoucí křídlo vybaveno zavíračem s funkcí Freeswing
- ▶ při osazení na požární a kouřotěsné dveře musí být použita montážní deska
- ▶ šířka dveř. křídla do 1400 mm

Standardní provedení/obsah dodávky

GEZE TS 4000 EFS pro normální montáž 24 V DC, kompletní s příslušnými upevňovacími šrouby, el. připojovací skříňkou a vrtací šablonou, (mont. deska není součástí), k tomu nutné: ramínko Freeswing

Zvláštní provedení

GEZE TS 4000 EFS pro montáž na zárubeň 24 V DC je osvědčen pro použití na požárních a protikouřových dveřích pouze tehdy, pokud tato montáž je schválena výrobcem dveří a příslušným, k dveřím náležícím, certifikátem nebo jiným relevantním dokladem.

Rozměry zavírače a montáž identické s GEZE TS 4000 E

Schváleno se systémy kouřových čidel, která odpovídají požadavkům Deutschen Institut für bautechnik, Berlin (aktuální seznam osvědčení na vyžádání)

Dveřní zavírač s horní montáží s ozubeným převodem **GEZE TS 4000 E**
a **GEZE TS 4000 EFS**

Objednací text

označení	napětí	dveře	provedení	Id.-Nr.
GEZE TS 4000 E	24 V DC	–	stříbrná	089375
pro normální montáž, s přípoj. skříňkou, bez ramínka	24 V DC	–	RAL-barva	089376
GEZE TS 4000 E	24 V DC	–	stříbrná	089377
pro montáž na zárubeň ¹⁾ , bez.přípoj.skříňky, bez ramínka	24 V DC	–	RAL-barva	089378
GEZE TS 4000 E	24 V DC	–	stříbrná	089379
pro montáž na zárubeň ^{2) 3)} na straně závěsů, bez. přípoj. skříňky, bez ramínka	24 V DC	–	RAL-barva	089380
normální ramínko	–	–	stříbrná	009464
	–	–	RAL-barva	009467
GEZE ramínko Freeswing pro GEZE TS 4000 EFS	–	DIN levé	stříbrná	056862
	–	DIN pravé	stříbrná	056861
		DIN levé	RAL-barva	089868
		DIN pravé	RAL-barva	089867
vodicí lišta	–	–	stříbrná	007565
	–	–	RAL-barva	007568
vodicí lišta Freeswing ³⁾ pro GEZE TS 4000 EFS	–	DIN levé	stříbrná	028695
	–	DIN pravé	stříbrná	028696
		DIN levé	RAL-barva	089870
		DIN pravé	RAL-barva	089871

1) montáž zavírače na zárubeň na požárních a kouřotěsných dveřích je povolena pouze tehdy, pokud toto je výslovně dáno výrobcem dveří a příslušným, k dveřím náležícím, certifikátem nebo jiným relevantním dokladem.

2) jen ve spojení se standardní nebo Freeswing vodicí lištou, ramínko nelze.

3) v současnosti není schváleno pro požární a kouřotěsné dveře, velikost 3 dle EN, do šířky křídla 950 mm.

Montážní materiál

označení	provedení	Id.-Nr.
montážní deska provedení dle EN 1154, příloha 1	stříbrná	059107
	RAL	100044

TS 4000 E

Příslušenství

označení	délka (mm)	provedení	Id.-Nr.
ozubená	5	pozinkováno	052332
prodloužení osy ¹⁾	10	pozinkováno	052333
	15	pozinkováno	052334
	20	pozinkováno	052335
	5	černé chromátování	052494
	10	černé chromátování	052495
	15	černé chromátování	052496
	20	černé chromátování	052497

Rozpisový text

GEZE TS 4000 E

Dveřní zavírač s horní montáží s ozubeným převodem **GEZE** TS 4000 E, 24 V DC, s elektrohydraulickým plynulým nastavením polohy trvalého otevření od 80° do 180° dle EN 1154 A, vel. 1-6, se silou zavírání a rychlostí zavírání nastavitelnými zepředu, s optickým ukazatelem velikosti, dle volby s montážní deskou.

barevný tón:
() stříbrná
() RAL

GEZE TS 4000 EFS

Dveřní zavírač s horní montáží s ozubeným převodem **GEZE** TS 4000 EFS, 24 V DC, s funkcí Freeswing (volného chodu) s elektrohydraulickým plynulým nastavením polohy trvalého otevření od 80° do 180°, dle EN 1154 A, vel. 1-6, se silou zavírání a rychlostí zavírání nastavitelnými zepředu, s optickým ukazatelem velikosti, dle volby s montážní deskou.

barevný tón:
() stříbrná
() RAL

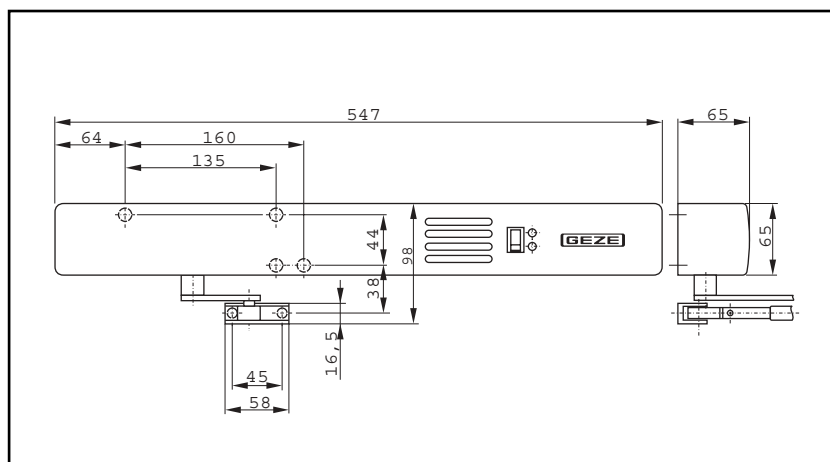
¹⁾ Použití na požárních a kouřotěsných dveřích je dovoleno pouze tehdy, pokud toto je dáno výrobcem dveří a příslušným, k dveřím náležícím, certifikátem nebo jiným relevantním dokladem.

TS 4000 EFS



GEZE TS 4000 R

Dveřní zavírač s ozubeným převodem s horní montáží s ramínkem, s elektrohydraulickým nastavením polohy trvalého otevření a integrovaným kouřovým čidlem, osvědčení Nr. Z-6.5-1068, velikosti 1-6



obr. 24-1

TS 4000 R

Vlastnosti produktu

- ▶ plynulé nastavení polohy trv. otevření dveří mezi 80°–180°
- ▶ napájení proudem se síťovým napětím 230 V
- ▶ kromě přívodu napájení nejsou nutné žádné další instalace
- ▶ v těle zavírače je umístěno kouřové čidlo (optický systém) s integrovanou elektronikou
- ▶ možnost připojení externích kouřových spínačů (max.2 ks)
- ▶ pouze jediná velikost těla zavírače
- ▶ nastavitelná síla zavírání
- ▶ optický ukazatel nastavení velikosti
- ▶ nastavitelná, termostabilní rychlost zavírání
- ▶ nastavení všech funkcí zepředu
- ▶ u dvojkřídlových dveří je možné napojit druhý zavírač

GEZE TS 4000 R nebo **GEZE TS 4000 E** napájení a elektrické ovládání přes elektroniku **GEZE TS 4000 R**

Oblast použití

- ▶ pro dveře s dorazem do šířky křídla 1400 mm
- ▶ pro dveře levé i pravé bez nutnosti přestavby
- ▶ montáž na požární a kouřové dveře je povolena pouze tehdy, pokud montáž na zárubeň je schválena výrobcem dveří a příslušným, k dveřím náležícím, certifikátem nebo jiným relevantním dokladem
- ▶ při osazení na požární a kouřotěsné dveře musí být použita montážní deska
- ▶ u dvojkřídlových dveří musí být **GEZE TS 4000 R** osazen vždy na jdoucím křídle

Standartní provedení/obsah dodávky

GEZE TS 4000 R pro montáž na zárubeň sestávající z: dveřní zavírač, kouřové čidlo, vyhodnocovací elektronika, kryt, s příslušnými upevňovacími šrouby, montážním návodem a vrtací šablonou, (mont. deska není součástí), k tomu nutné: ramínko

velikost zavírače EN	šířka dveř. křídla dle EN (mm)
1 ¹⁾	do 750
2 ¹⁾	od 750 do 850
3	od 850 do 950
4	od 950 do 1100
5	od 1100 do 1250
6	od 1250 do 1400

¹⁾ tyto velikosti nesmějí být dle EN nastaveny u požárních dveří

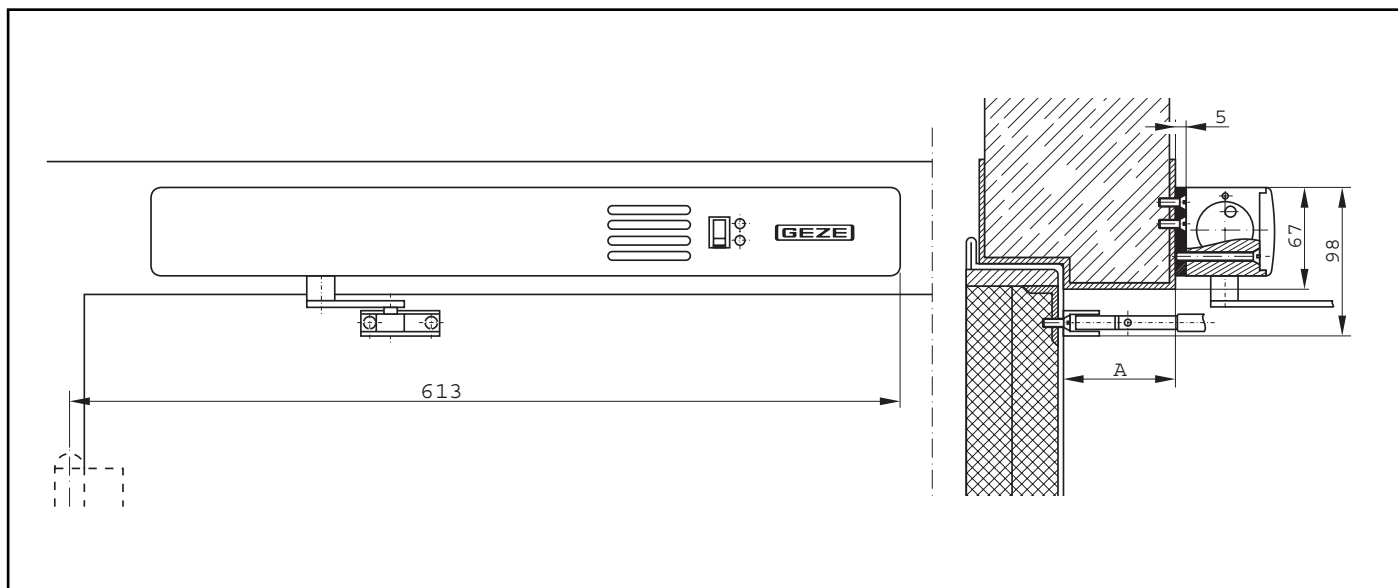
Vysvětlení

Normy stanoví, že velikost dveřního zavírače (síla zavírání) musí být nastavena dle šířky dveřního křídla. Pokud stavební (výška dveří, hmotnost dveř. křídla) nebo místní (vliv větru) podmínky vyžadují, je

nutné nastavit nejbližší vyšší velikost.

GEZE TS 4000 R obsahuje v jednom zařízení více velikostí zavírače, které je možné nastavit jedním nastavovacím šroubem.

Na ukazateli je možné nastavenou hodnotu velikosti odečíst.



obr. 26-1

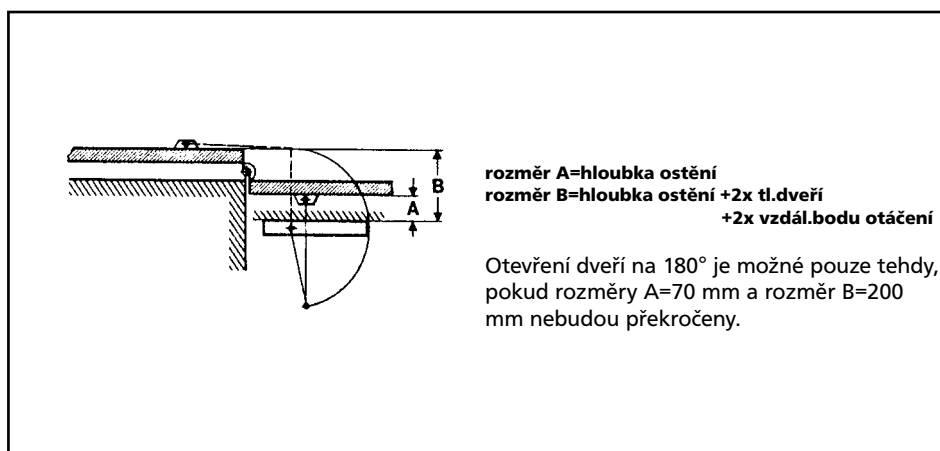
Standartní montáž

Pouze montáž na zárubeň! Tento způsob osazení na požárních a kouřotěsných dveřích je dovolen pouze tehdy, pokud toto je dáno výrobcem dveří a příslušným, k dveřím náležícím, certifikátem nebo jiným relevantním dokladem.

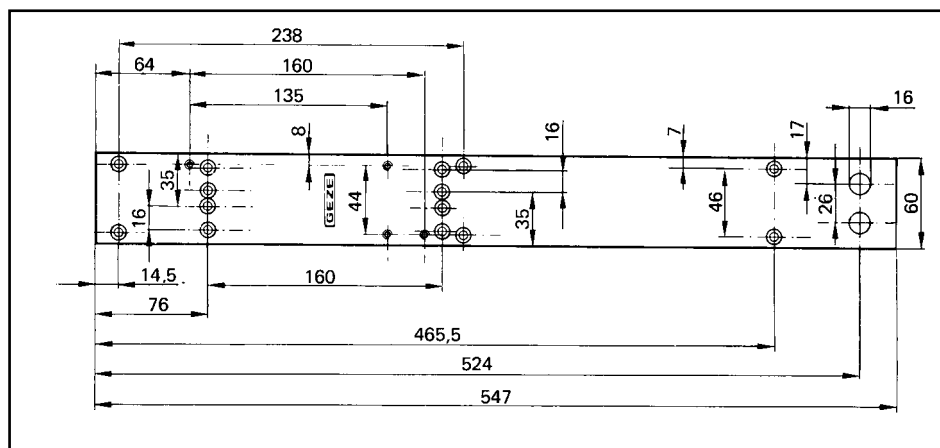
Příklad pro upevnění **GEZE** TS 4000 R s montážní deskou na požárních dveřích (ocel. dveře) viz. obr. 26-1

u požárních a protikouřových dveří smí být hloubka nadpraží max. $A=70$ mm

montážní deska tl. 5 mm, provedení dle EN 1154, příloha 1, viz. obr. 26-3

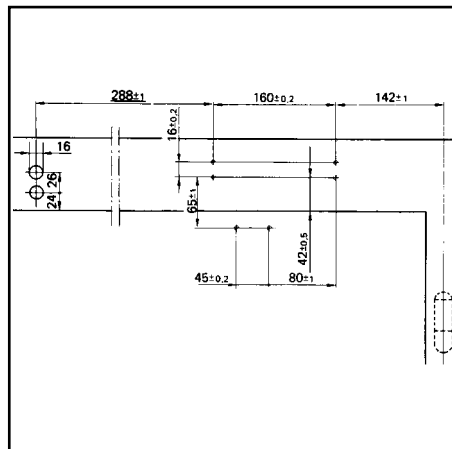


obr. 26-2



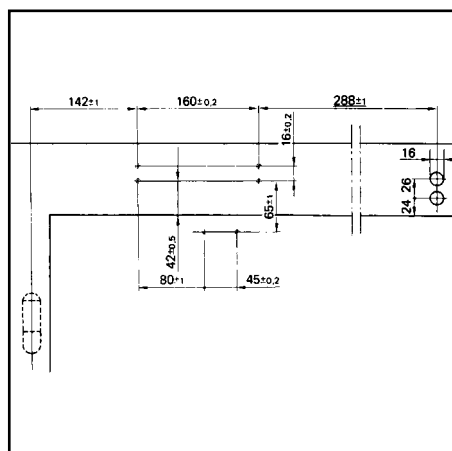
obr. 26-3

upevňovací rozměry
pro levé dveře,
viz. obr. 27-1



obr. 27-1

upevňovací rozměry
pro pravé dveře,
viz. obr. 27-2



obr. 27-2

TS 4000 R

Elektrická instalace

Zavírač **GEZE TS 4000 R** potřebuje být pouze napojen na síťové napětí 230 V, aby byl plně funkční.

Funkce

- ▶ plynulá funkce nastavení polohy trv. otevření mezi 80°–180°
- ▶ v případě požáru na základě reakce požárního čidla se dveře samy zavřou
- ▶ nezávisle na funkci požárního čidla a elektroniky je možné dveře kdykoli zavřít ručně

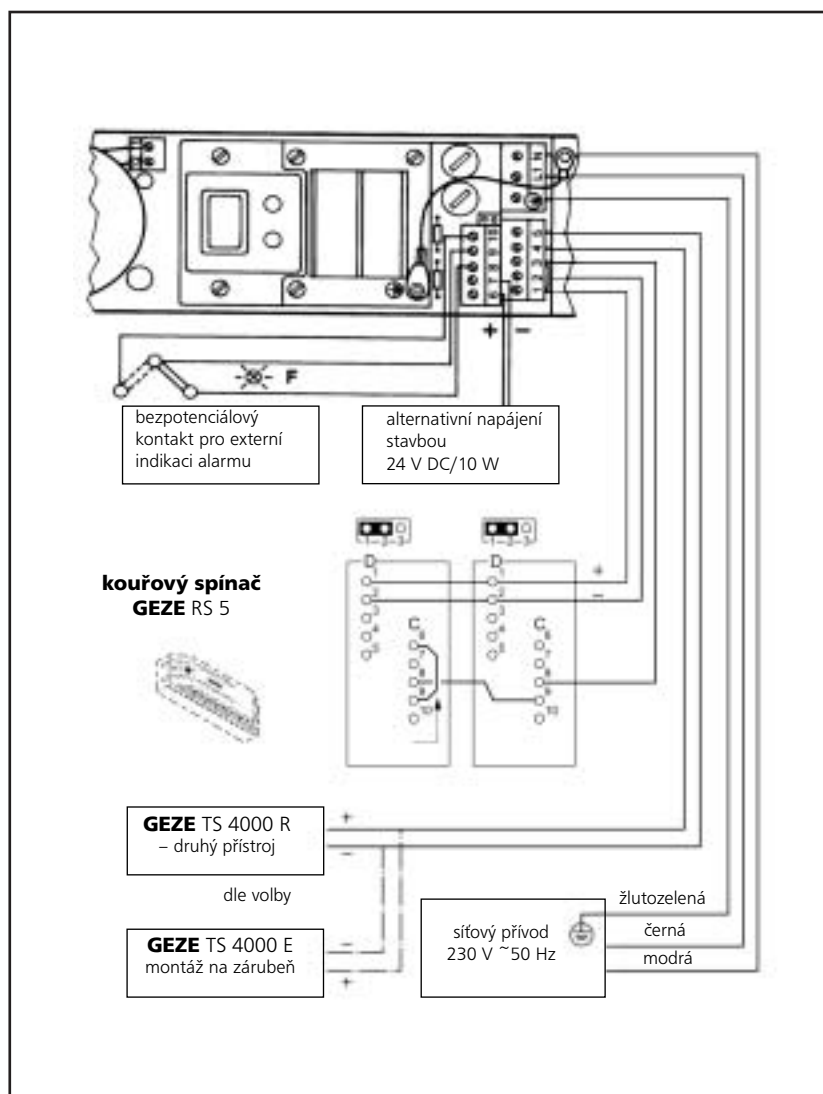
Možnosti připojení

na **GEZE TS 4000 R**, viz. obr. 28-1:

- ▶ dvě další kouřová čidla, pokud je stavebně vyžadováno
- ▶ **GEZE TS 4000 R** jako druhé zařízení nebo **GEZE TS 4000 E**, které budou spolu ovládány elektronikou **GEZE TS 4000 R** (např. dvojkřídlové dveře)

Elektrické připojovací hodnoty

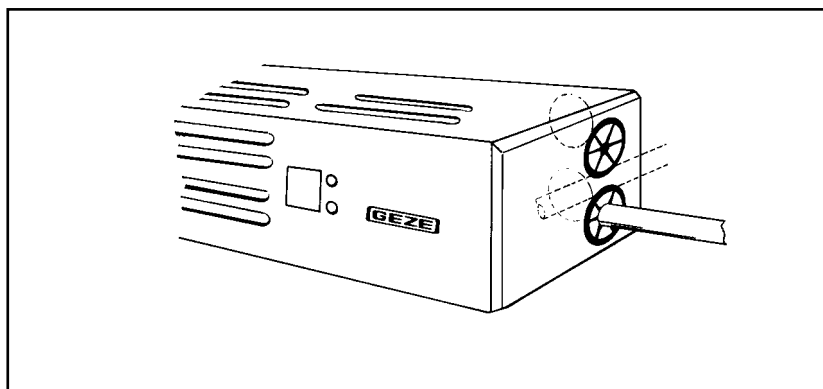
- ▶ 230 V střídavé napětí $\pm 10\%$
- ▶ příkon **GEZE TS 4000 R** bez příslušenství je cca 11 Watt
- ▶ třída jistění IP 20 (pouze do suchých prostorů)
- ▶ přídavné vycházející napětí:
 - 1) 24 V pro dvě další kouřová čidla
 - 2) 24 V, max. 0,16 A pro další zavírače **GEZE TS 4000 R** nebo **GEZE TS 4000 E**



obr. 28-1

Připojení kabelů

přívod na omítce nebo pod omítkou možný ve všech případech, viz. obr. 28-2



obr. 28-2

TS 4000 RFS



GEZE TS 4000 RFS

Dveřní zavírač s ozubeným převodem s horní montáží s ramínkem Freeswing (volný chod), s elektrohydraulickým nastavením polohy trvalého otevření, s integrovaným kouřovým čidlem, osvědčení Nr. Z-6.5-1068, velikosti 1-6



Funkce freeswing (volný chod)

- ▶ procházení dveřmi se zavíračem bez jakéhokoli odporu ve směru otevírání či zavírání (např. domovy pro seniory, nemocnice atd.) poté, co dveře byly (např. ráno) jedenkrát otevřeny
- ▶ bezpečné a samočinné uzavření dveří v případě požáru, nezávisle na okamžité poloze dveří

Vlastnosti produktu

- ▶ funkce Freeswing pouhou záměnou standardního ramínka za ramínko Freeswing
- ▶ ostatní znaky a vlastnosti jako u **GEZE TS 4000 R**
- ▶ shodné upevnění ramínka jako u ramínka standardního

Oblast použití

- ▶ pro dveře s dorazem došírky křídla 1400 mm
- ▶ pro dveře levé i pravé
- ▶ pro požární a kouřotěsné dveře, na kterých je výrobcem osvědčena možnost montáže zavírače na zárubeň na straně proti závěsům
- ▶ u dvojkřídlových dveří smí být pouze jdoucí křídlo vybaveno zavíračem s funkcí Freeswing
- ▶ při osazení na požární a kouřotěsné dveře musí být použita montážní deska

Standartní provedení/obsah dodávky

GEZE TS 4000 RFS pro montáž na zárubeň 230 V AC, sestávající z: dveřní zavírač, kouřové čidlo, vyhodnocovací elektronika, kryt, kompletní s příslušnými upevňovacími šrouby a montážním návodem (mont. deska není součástí), k tomu nutné: ramínko Freeswing

Rozměry zavírače a montáž identické s GEZE TS 4000 R

Dveřní zavírač s horní montáží s ozubeným převodem **GEZE TS 4000 R** a **GEZE TS 4000 RFS**

Objednací text

označení	napětí	dveře	provedení	Id.-Nr.
GEZE TS 4000 R	230 V AC	–	stříbrná	089740
pro montáž na straně proti závěsům ¹⁾	230 V AC	–	RAL-barva	089741
GEZE TS 4000 R	230 V AC	–	stříbrná	089742
pro montáž na zárubeň na straně závěsů ^{2) 3)}	230 V AC	–	RAL-barva	089743
GEZE TS 4000 R	24 V AC	–	stříbrná	089744
druhý přístroj pro montáž na straně proti závěsům ¹⁾	24 V AC	–	RAL-barva	089745
GEZE TS 4000 R	24 V AC	–	stříbrná	015070
druhý přístroj pro montáž na straně závěsů ^{2) 3)}	24 V AC	–		
normální ramínko	–	–	stříbrná	009464
	–	–	RAL-barva	009467
ramínko Freeswing	–	DIN levé	stříbrná	056862
pro GEZE TS 4000 RFS	–	DIN pravé	stříbrná	056861
		DIN levé	RAL-barva	089868
		DIN pravé	RAL-barva	089867
vodicí lišta	–	–	stříbrná	007565
	–	–	RAL-barva	007568
vodicí lišta Freeswing ³⁾	–	DIN levé	stříbrná	028695
pro GEZE TS 4000 RFS	–	DIN pravé	stříbrná	028696
		DIN levé	RAL-barva	089870
		DIN pravé	RAL-barva	089871

1) montáž zavírače na zárubeň na požárních a kouřotěsných dveřích je povolena pouze tehdy, pokud toto je výslovně dáno výrobcem dveří a příslušným, k dveřím náležícím, certifikátem nebo jiným relevantním dokladem.

2) jen ve spojení se standardní nebo Freeswing vodicí lištou, ramínko nelze.

3) v současnosti není schváleno pro požární a kouřotěsné dveře, velikost 3 dle EN, do šířky křídla 950 mm.

Příslušenství

označení	délka (mm)	provedení	Id.-Nr.
ozubená	5	pozinkováno	052332
prodloužení osy ¹⁾	10	pozinkováno	052333
	15	pozinkováno	052334
	20	pozinkováno	052335
	5	černé chromátování	052494
	10	černé chromátování	052495
	15	černé chromátování	052496
	20	černé chromátování	052497

1) Použití na požárních a kouřotěsných dveřích je povoleno pouze tehdy, pokud toto je dáno výrobcem dveří a příslušným, k dveřím náležícím, certifikátem nebo jiným relevantním dokladem.

Montážní materiál

označení	Id.-Nr.
montážní deska provedení dle EN 1154, příloha 1	058808

Rozpisový text

GEZE TS 4000 R

Dveřní zavírač s horní montáží s ozubeným převodem **GEZE TS 4000 R**, 230 V AC, s elektrohydraulickým plynulým nastavením polohy trvalého otevření od 80° do 180°, dle EN 1155, vel. 1-6, s integrovaným kouřovým čidlem, se silou zavírání a

rychlostí zavírání nastavitelnými zepředu, s optickým ukazatelem velikosti, montáž na zárubeň na straně proti závěsům.

barevný tón:
() stříbrná
() RAL

GEZE TS 4000 RFS

Dveřní zavírač s horní montáží s ozubeným převodem **GEZE TS 4000 RFS**, 230 V AC, s funkcí Freeswing (volného chodu) s elektrohydraulickým plynulým nastavením polohy trvalého otevření od 80° do 180°, dle EN 1155, vel. 1-6, s integrovaným kouřovým

čidlem, se silou zavírání a rychlostí zavírání nastavitelnými zepředu, s optickým ukazatelem velikosti, montáž na zárubeň na straně proti závěsům.

barevný tón:
() stříbrná
() RAL

Produktové informace pro dveřní zavírače

Podle definovaného ručení výrobce dle příslušných platných zákonů je nutné dbát následujících informací, týkajících se zavíračů pro dveře s otáčivými křídly. Jejich nedodržení vyvazuje výrobce z jeho povinností ručení.

1. Informace o produktu a předepsaný způsob použití

Dveřní zavírače ve smyslu této definice slouží k tomu, aby se manuálně otevřené dveře opět zavřely. Průběh zavírání je nastavitelný a hydraulicky tlumený. Požadované síly zavírání vyplývají z šířky dveřního křídla a jsou stanoveny normou EN 1154 (ČSN EN 1154). Pro použití v odlišných oblastech je rozhodující posouzení výrobce. Dveřní zavírače nacházejí své uplatnění na otáčivých dveřních křídlech z kovu, dřeva nebo plastu a z tomu odpovídajících materiálůvých kombinací. U dveří požárních, protipožárních a protikouřových nebo jiných, normou stanovených, které se musí samy zavřít, jsou umístění a způsob montáže přesně předepsány. Odchyly neodpovídají předepsanému použití.

Určené použití dveřního zavírače předpokládá dveře, které jsou osazeny svisle, mají lehký chod a řádnou instalaci dveřního zavírače. Montáž a nastavení provádí odborný personál dle údajů výrobce.

V případě zvláštních nevhodných místních podmínek (vliv větru) musí být použit zavírač s větším zavíracím momentem.

Obzvláště u dveří, které se otvírají ven a jsou vystaveny působení větru, je vhodné použití zavírače s funkcí tlumení otevírání. Tlumení otevírání přispívá k ochraně osob, dveřních elementů a předmětů v případě, že není omezen úhel otevření. Pokud na základě stavebních místních podmínek není možné zabránit nárazu dveřního křídla na rám dveří, je nutné použít k omezení úhlu otevření podlahovou zarážku. Fixovanou polohu otevření otáčivých dveří je možné dosáhnout pouze s přídatným zvláštním kováním a nebo s integrovanými konstrukčními prvky. U dveří požárních a protikouřových je nutné tato zařízení příslušně osvědčit (viz. průkazná zkouška dveří).

Použití dveřních zavíračů není vhodné pro venkovní montáž nechráněných dveří a v prostředí s agresivními a korozními látkami, stejně jako v prostředí s extrémně nízkými nebo vysokými teplotami.

Schránky pro montáž podlahových zavíračů je nutné po osazení chránit před znečištěním.

V případě použití podlahových zavíračů v prostředí s pronikající vodou, např. vlhké prostory nebo vchodové dveře bez dešťové ochrany, je nutné prostor mezi cementovou schránkou a tělem zavírače vyplnit vhodnou těsnicí hmotou.

Před osazením a uvedením do provozu je u dveřních zavíračů, stejně jako u přídatných zařízení, nutné naléhavě dbát příslušných právních a provozních předpisů.

2. Chybné použití

Chybným použitím, to jest použitím dveřních zavíračů otáčivých dveří proti předepsanému způsobu, je zejména:

- ▶ překážky v prostoru zavírání, drhnutí dveře, bránící těsnění, dřevěné klínky atd., které brání pohybu dveří
- ▶ pokud montáž nebo nastavení byly provedeny neodborně nebo špatně
- ▶ pokud mezi stěnou a dveřním křídlem může dojít k uskřípnutí nebo zachycení (nebezpečí zranění)
- ▶ pokud dojde k použití na místech, kde standartně a běžně lze předpokládat působení větru nebo bouře v hodnotách, které přesahují hodnoty dané výrobcem
- ▶ použití zavírače k jiným účelům, než je zavírání dveří
- ▶ pokud zvolená velikost zavírače neodpovídá údajům daným výrobcem

3. Nastavení a výkon produktu

Pokud nastavení nebo výkon produktu není v katalozích, prospektech, návodech atd. konkrétně popsáno, je nutné zvláštní požadavky konzultovat, a nechat si schválit, od výrobce.

Určující jsou normy EN 1154 (ČSN EN 1154). V těchto normách jsou dále všechny základní a vedlejší požadavky pevně předepsány. Vhodnost a schopnost použití dveřních zavíračů je mimo jiné závislá na četnosti použití, způsobu pohybu, vlivu okolního prostředí a údržbě. Dveřní zavírač je nutné vyměnit v případě, kdy není možné dále zajistit bezchybný a jistý průběh zavírání.

4. Údržba produktu.

Ty části dveřních zavíračů, na kterých závisí bezpečnost provozu, je nutné dle požadavku pravidelně kontrolovat z pohledu upevnění a opotřebení. Upevňovací šrouby se musí dotáhnout, případně defektní části vyměnit. Mimoto je nutné minimálně, v závislosti na druhu a využití otáčivých dveří, jednou za rok provést následující údržbové úkony:

- ▶ všechny pohyblivé části ramínka promazat
- ▶ u zavíračů se zvláštní funkcí (zajištění polohy trvalého otevření) je nutné dodržovat zákonem stanovený způsob kontroly a údržby
- ▶ prověřit nastavení zavírače (např. rychlost zavírání)
- ▶ prověřit lehký chod dveří

Smí se použít pouze takové čisticí prostředky, které neobsahují žádné látky, které mohou produktu škodit nebo přivodit jeho korozi.

5. Informační a instruktážní povinnosti

K naplnění informační a instruktážní povinnosti jsou projektantům, obchodníkům, zpracovatelům, investorům a uživatelům k dispozici následující podklady:

- ▶ katalogy, prospekty
- ▶ rozpisové texty
- ▶ montážní návody a výkresy, uživatelské návody a normy
- ▶ poradenská služba

Pro správné použití, k zajištění funkce a k údržbě a péči o zavírače na otáčivých dveřích jsou:

- ▶ architekti a projektanti povinni vyžadovat a dbát potřebných produktových informací
- ▶ obchodníci povinni dbát produktových informací a poznámek v ceníku, a obzvláště vyžadovat všechny dostupné návody a ty dále předávat zpracovatelům
- ▶ zpracovatelé povinni dbát všech produktových informací a tyto předávat svým zákazníkům a uživatelům

GEZE GmbH

P.O. Box 1363
71226 Leonberg
Germany

GEZE GmbH

Reinhold-Vöster-Straße 21-29
71229 Leonberg
Germany
Telefon +49 (0)7152-203-0
Telefax +49 (0)7152-203-310

GEZE Online:
www.geze.com

Pobočky**Německo**

GEZE GmbH
Niederlassung Nord/Ost
Bühningstraße 8
13086 Berlin (Weissensee)
Tel. +49 (0)30-47 89 90-0
Fax +49 (0)30-47 89 90-17
E-mail: berlin.de@geze.com

GEZE GmbH
Niederlassung West
Nordsternstraße 65
45329 Essen
Tel. +49 (0)201-83082-0
Fax +49 (0)201-83082-20
E-mail: essen.de@geze.com

GEZE GmbH
Niederlassung Mitte
Adenauerallee 2
61440 Oberursel (b. Frankfurt)
Tel. +49 (0)6171-63610-0
Fax +49 (0)6171-63610-1
E-mail: frankfurt.de@geze.com

GEZE GmbH
Niederlassung Süd
Reinhold-Vöster-Straße 21-29
71229 Leonberg
Tel. +49 (0)7152-203-594
Fax +49 (0)7152-203-438
E-mail: leonberg.de@geze.com

Dceřiné společnosti**Německo**

GEZE Sonderkonstruktionen GmbH
Planken 1
97944 Boxberg-Schweigern
Tel. +49 (0)7930-9294-0
Fax +49 (0)7930-9294-10
E-mail: sk.de@geze.com

GEZE Service GmbH
Reinhold-Vöster-Straße 25
71229 Leonberg
Tel. +49 (0)7152-9233-0
Fax +49 (0)7152-9233-60
E-mail: info@geze-service.com

GEZE Service GmbH
Niederlassung Berlin
Bühningstraße 8
13086 Berlin (Weissensee)
Tel. +49 (0)30-470217-30
Fax +49 (0)30-470217-33

Evropa**Benelux**

GEZE Benelux B.V.
Leemkuil 1
Industrieterrein Kapelbeemd
5626 EA Eindhoven
Tel. +31 (0)40-26290-80
Fax +31 (0)40-26290-85
E-mail: benelux.nl@geze.com

Francie

GEZE France S.A.R.L.
ZAC de l'Orme Rond
RN 19
77170 Servon
Tel. +33 (0)1-60626070
Fax +33 (0)1-60626071
E-mail: france.fr@geze.com

Velká Británie

GEZE UK Ltd.
Blenheim Way
Fradley Park
Lichfield
Staffordshire WS13 8SY
Tel. +44 (0)1543-443000
Fax +44 (0)1543-443001
E-mail: info@geze-uk.com

Itálie

GEZE Italia Srl
Via Giotto 4
20040 Cambiago (MI)
Tel. +39 02 95 06 95-11
Fax +39 02 95 06 95-33
E-Mail italia.it@geze.it

GEZE Engineering Roma Srl
Via Lucrezia Romana 91
00178 Roma
Tel. +39 06-7265311
Fax +39 06-72653136
E-mail: gezeroma@libero.it

GEZE Engineering Bari Srl
Via Treviso 58
70022 Altamura (Bari)
Tel. +39 080-3115219
Fax +39 080-3164561
E-mail: gezebari@libero.it

Rakousko

GEZE Austria GmbH
Mayrwiesstraße 12
5300 Hallwang b. Salzburg
Tel. +43 (0)662-663142
Fax +43 (0)662-663142-15
E-mail: austria.at@geze.com

Polsko

GEZE Polska Sp. z o.o.
ul. Annapol 3 (Zeran Park)
03-236 Warszawa
Tel. +48 (0)22-8142211
Fax +48 (0)22-6142540
E-mail: geze@geze.pl

Švýcarsko

GEZE Schweiz AG
Bodenackerstrasse 79
4657 Dulliken
Tel. +41 (0)62-285 54 00
Fax +41 (0)62-285 54 01
E-mail: schweiz.ch@geze.com

Španělsko

GEZE Iberia S.R.L.
Pol. Ind. El Pla
C/ Comerc, 2-22, Nave 12
08980 Sant Feliu de Llobregat
(Barcelona)
Tel. +34-(0)9-02 19 40 36
Fax +34-(0)9-02 19 40 35
E-Mail iberia.es@geze.com

Skandinávie**Švédsko**

GEZE Scandinavia AB
Mallslingan 10
Box 7060
18711 Täby
Tel. +46 (0)8-7323-400
Fax +46 (0)8-7323-499
E-mail: sverige.se@geze.com

Norsko

GEZE Scandinavia AB avd. Norge
Postboks 63
2081 Eidsvoll
Tel. +47 (0)639-57200
Fax +47 (0)639-57173
E-mail: norge.se@geze.com

Finsko

GEZE Finland
Branch office of GEZE Scandinavia AB
Postbox 20
158 71 Hollola
Tel. +358 (0)10-400 51 00
Fax +358 (0)10-400 51 20
E-mail: finland.se@geze.com

Danmark

GEZE Denmark
Branch office of GEZE Scandinavia AB
Møllehusene 3, 3. th.
4000 Roskilde
Tel. +45 (0)46-323324
Fax +45 (0)46-323326
E-mail: danmark.se@geze.com

Střední východ**Spojené Arabské Emiráty**

GEZE Middle East
P.O. Box 17903
Jebel Ali Free Zone
Dubai
Tel. +971 (0)4-8833112
Fax +971 (0)4-8833240
E-mail: geze@emirates.net.ae

Asie

GEZE Asia Pacific Ltd.
Unit 630, Level 6, Tower 2
Grand Central Plaza
138 Shatin Rural Committee Road
Shatin, New Territories
Hong Kong
Tel. +852 (0)237-57382
Fax +852 (0)237-57936
E-mail: info@geze.com.hk

GEZE Industries (Tianjin) Co., Ltd.
Shuangchengzhong Road
Beichen Economic Development
Area (BEDA)
Tianjin 300400, P.R. China
Tel. +86 (0)22-26973995-0
Fax +86 (0)22-26972702
E-mail: geze@public1.tpt.tj.cn

GEZE Industries (Tianjin) Co., Ltd.
Branch Office Shanghai
Dynasty Business Center
Room 401-402
No. 457 WuRuMuQi North Road
200040 Shanghai, P.R. China
Tel. +86-(0)21-52 34 09-60/-61/-62
Fax +86-(0)21-52 34 09-63
E-mail: gezesh@geze.com.cn

GEZE Industries (Tianjin) Co., Ltd.
Branch Office Guangzhou
Room 1113, Jie Tai Plaza
218-222 Zhong Shan Liu Road
510180 Guangzhou
P.R. China
Tel. +86 (0)20-813207-02
Fax +86 (0)20-813207-05
E-mail: gezegz@public2.sta.net.cn

GEZE Industries (Tianjin) Co., Ltd.
Branch Office Beijing
The Grand Pacific Building
B Tower Room 201
8 A, Guanghua Road
Chaoyang District
100026 Beijing, P.R. China
Tel. +86-(0)10-65 81 57-32/-42/-43
Fax +86-(0)10-65 81 57 33
E-mail: gezebj@geze.com.cn

GEZE Asia Sales Ltd.
No. 88-1-408, East Road
Free Trade Zone of Tianjin Port
Tianjin, P.R. China
Tel. +86 (0)22-26 97 39 95-0
Fax +86 (0)22 26 97 27 02
E-mail: geze@public1.tpt.tj.cn

